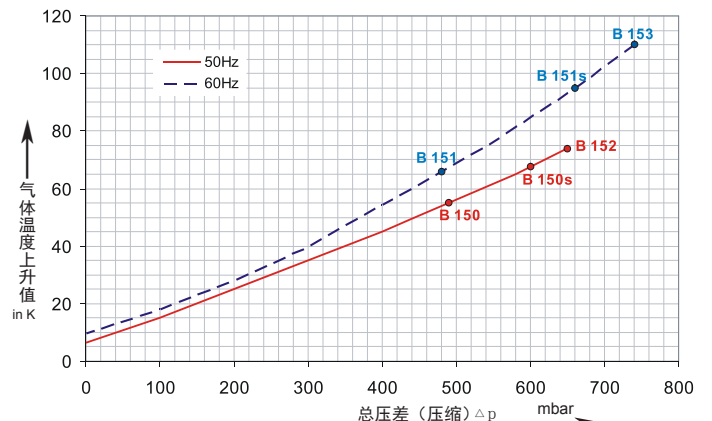
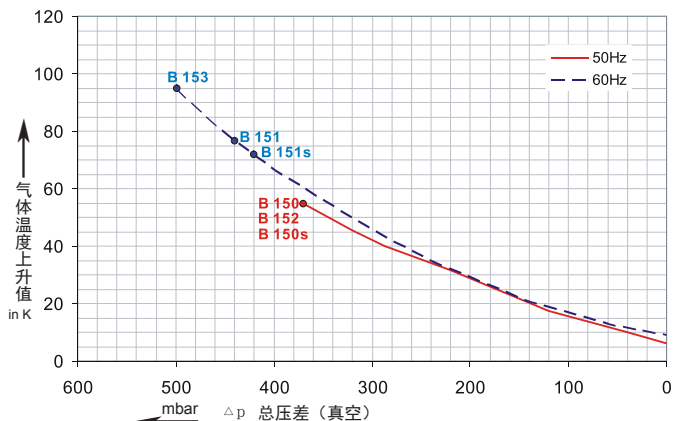
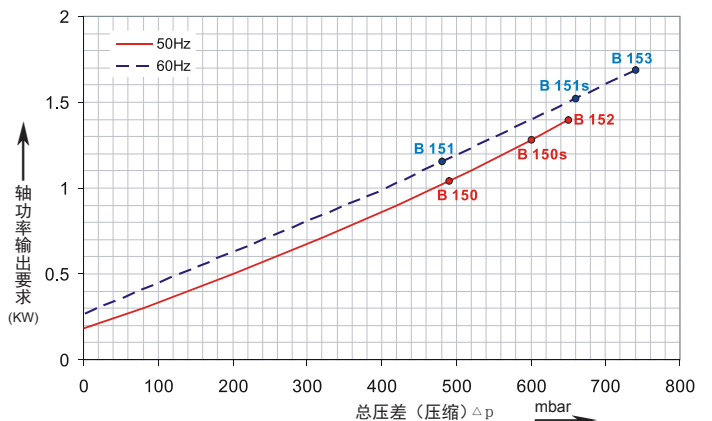
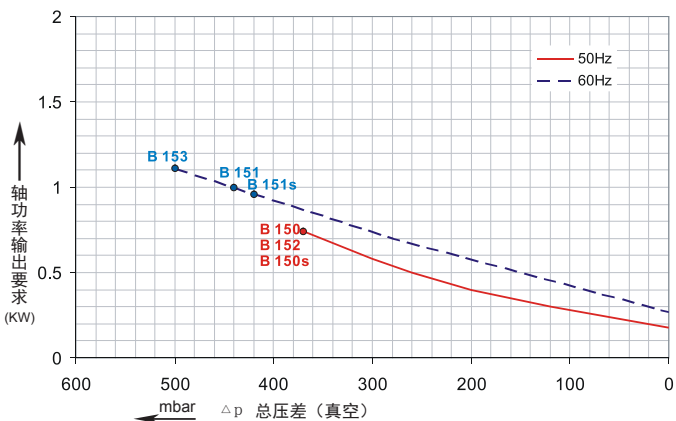
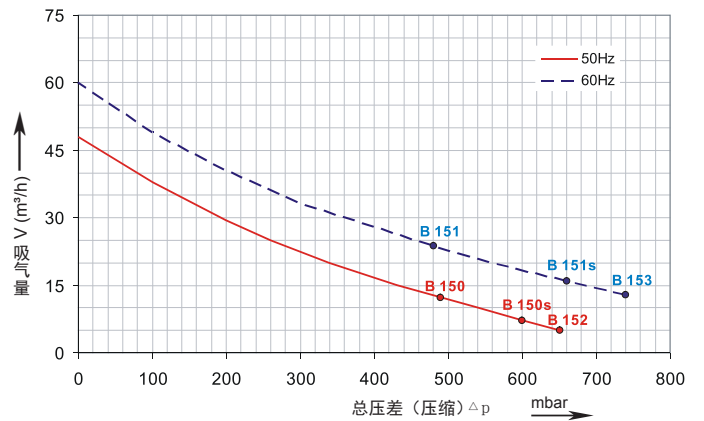
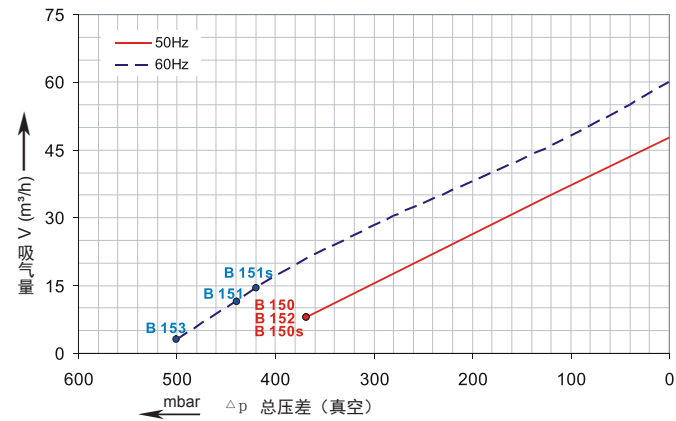


G4RB 220

真空性能曲线

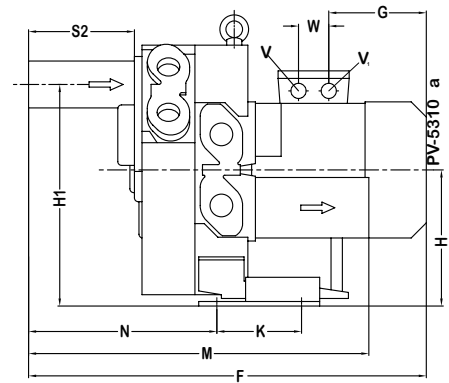
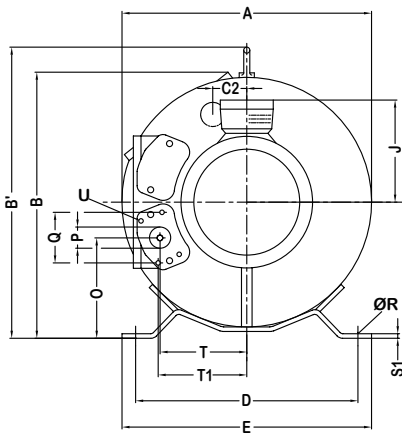
压力性能曲线



性能曲线值是在抽吸 15°C 空气，大气压力为 1013mbar 的工作情况下测出的，允许误差 ±10%。
吸入空气和环境温度不超过 25°C 时，极可达到图示总压差。
在其它的工作条件，请与我们联系。

依照性能曲线在连续不间断的工作条件下，所有的 G-4RB 系列风机都可以使用真空和压缩，电机可以使用 50Hz 和 60Hz，电机保护等级是 IP55 并且通过 UL 和 CSA 认证。

G4RB220.



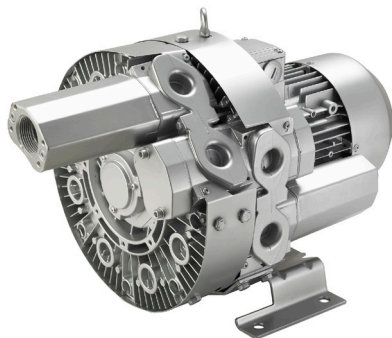
Type	Phases	A	B	B'	C ₂	D	E	F	G	H	H	J	K	M	N	O	P	Q	ØR	S ₁	S ₂	S ₃	T	T ₁	U	V	V ₁	W
4RB 220-0AH26-7	3~	313	326	359	43	260	298	469	130	167	272	111	105	426	241	123	G1 _{1/4} (18 deep)	64	14	4	140	31	105	107	M6x17	M25x1.5	M16x1.5	32
4RB 220-0AH56-7	3~	313	326	359	43	260	298	525	185	167	272	128	105	426	241	123	G1 _{1/4} (18 deep)	64	14	4	140	31	105	107	M6x17	M25x1.5	M16x1.5	32
4RB 220-0AV75-7	1~	313	326	359	43	260	298	525	185	167	272	128	105	426	241	123	G1 _{1/4} (18 deep)	64	14	4	140	31	105	107	M6x17	M25x1.5	M16x1.5	32



选型和订购参数

G4RB220 系列

曲线号	订购型号	频率	额定功率	输入电压		额定电流		允许的总压差		噪音	重量
								真空	压缩		
		Hz	kW	V		A		mbar	mbar	dB(A)	kg
3~ 50/60 Hz IP55 绝缘等级 F											
B 150	4RB220-0AH26-7	50	0.81	200D ... 240D	345Y...415Y	4.0D	2.3Y	-370	490	58	24
B 151	4RB220-0AH26-7	60	0.94	220D ... 275D	380Y...480Y	4.0D	2.3Y	-440	480	62	24
B 152	4RB220-0AH56-7	50	1.5	200D ... 240D	345Y...415Y	7.5D	4.3Y	-370	650	58	28
B 153	4RB220-0AH56-7	60	1.75	220D ... 275D	380Y...480Y	7.6D	4.4Y	-500	740	62	28
1~ 50/60 Hz 配电容连续工作											
B 150s	4RB 220-0AV75-7	50	1.5	115	230	19.4	9.7	-370	600	58	30
B 151s	4RB 220-0AV75-7	60	1.75	115	230	20.6	10.3	-420	660	62	30



其它电压范围		
		□ □
50Hz	60Hz	↑ ↑
3~		
185...225 V D/320...390 V Y	200...240 V D/345...415 V Y	H 1
200...240 V D/345...415 V Y	200...275 V D/380...480 V Y	H 6
345...415 V D	380...480 V D	H 7
500 V D	575VD	C 5
对于所有性能曲线范围的电机依照防爆 94/4EG 标准也可以提供 以下型号的电机也可以提供: 类型 3G, 3/2G, 3D 和 3/2D		
1~		
100 / 200 V	100 / 200 V	V 4
115 / 230 V	115 / 230 V	V 5

特殊定制：定制防泄漏、防爆、防腐蚀、热保护

所有 4RB 系列气泵执行以下标准和准则：低电压指令 (LVD) 2006/95/EC, 旋转电机标准 EN60034-1:2004, 电磁兼容 (EMC) EN55014-1/2, EN61000-2/-3/-4/-6

- 1) 电动机的 UL 标准 UL1004-1
- 2) 限制不同压力的释压阀也有供应
- 3) 测量 - 表面噪音 - 压力按照 DIN EN 21680 标准, 测量距离是 1 米, 气泵的出风口 (压力) 和进气口 (真空) 各连接一条软管, 但是不安装释压阀。

所有电机的设计是按照 DIN EN 60 034 / DIN IEC 34-1 标准, 温度等级是 F. 三相电机在稳定电压下可允许使用电压范围是 +/- 10%. 在不稳定电压下可允许使用电压范围是 +/- 5%. 单相电机的使用电压设计为 +/-5% 的波动范围. 如果连续工作只使用 90% 的最大允许使用压力或者真空, 电压就可以允许使用到 +/-10% 的范围. 对于所有单相和三相按照 UL 标准的电机, 电压允许使用范围是 -10% 和 -6%. 频率的最大允许范围是 +/-2%.

关于特别引述的性能曲线, 数据和重量的变化, 恕不另行通知。